

Nennmaß	Abmaße
108	H7 +0,035 0
119,6	H7 +0,035 0
120	H6 +0,022 0
146,05	r6 +0,090 +0,065

Für untolerierte Maße gilt nach DIN 7168 mittel:

Nennbereich	bis 6	über bis 30	über bis 120	über bis 400	über bis 1000
Abweichungen	± 0,1	± 0,2	± 0,3	± 0,5	± 0,8

Rollwechslräder für Schleifscheibenwinkel
Einstellwinkel
a-c = _____
b-d = _____
Datum Name

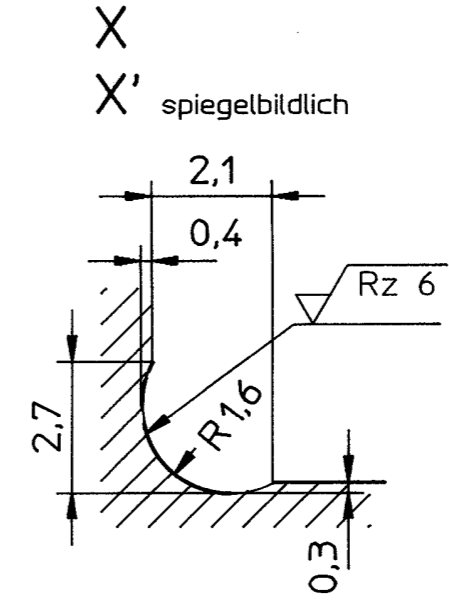
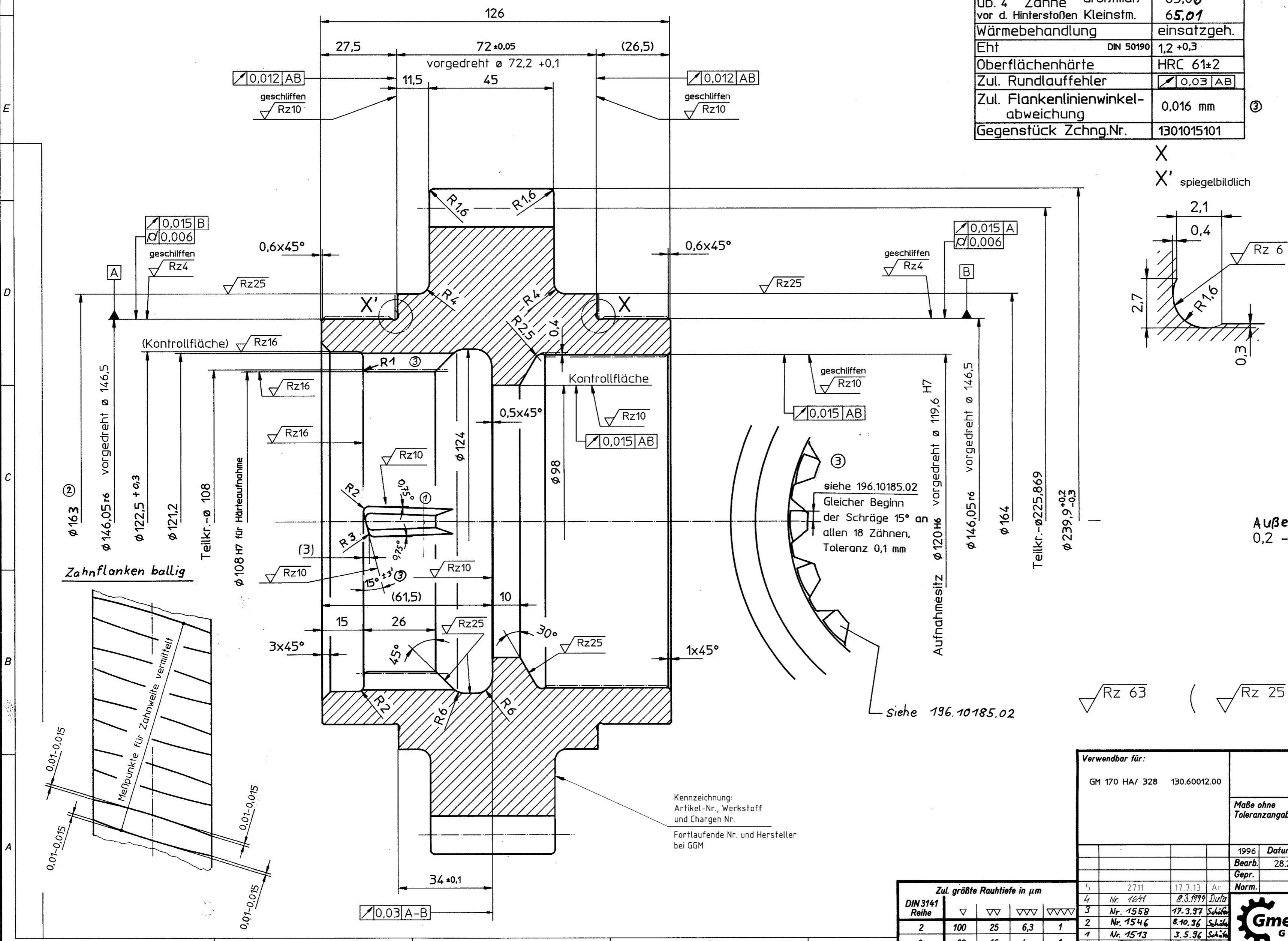
Spiralwechslräder Gangzahl des Fräasers
a-c = _____
b-d = _____
Datum Name

Kuppelverz. DIN 5480 Zahnabe

Zähnezahl	18
Modul	6
Profilverschiebung x · m	2,7
Fußhöhe h _{fp}	0,65 · m
Lückenw.-Toleranzf.	8
Zahnw.W (Lücke) Nennmaß	64,862
üb. 4 Zähne Größtmaß	65,06
vor d. Hinterstoßen Kleinstm.	65,01
Wärmebehandlung	einsatzgeh.
Eht DIN 50190	1,2 +0,3
Oberflächenhärte	HRC 61±2
Zul. Rundlauffehler	0,03 AB
Zul. Flankenlinienwinkelabweichung	0,016 mm
Gegenstück Zchnng.Nr.	1301015101

Schrägstirnrad mit Außenverz.

Zähnezahl	36
Normalmodul	6
Stirnmodul	6,2742
Schräg.winkel	rechts 17°
Eingriffswinkel	DIN 867 20°
Profilverschieb.faktor	0,18000
Kopfkürzung	0,06
Zahnweite Nennmaß	83,8824
über 5 Größtmaß	83,78
Zähne Kleinstmaß	83,75
Grundkreis-Ø	211,097
Grundschrägungswink.	15,946°
Aktive Eingriffslänge	28,23
Wärmebehandlung	einsatzgeh.
Eht DIN 50190	1,2 +0,3
Oberflächenhärte HRC	61 ±2
Zahnflanken	geschliffen



Rauhtiefe Rt	≤ 3 µm
Vereinz. Ausreißer Rt	≤ 6 µm
Kopfkanten gebrochen	R ≈ 0,3
Gegenrad Zchnng.-Nr.	130.10169.02
Gegenrad Zähnezahl	41
Achsabstand im Geh.	243,5590
Flankensp. d. Radpaar. ohne Achsabstandstol.	0,20-0,27
Radtol. nach DIN 3967	6
Protuberanzfräser	WE 1591
Flankenkorrekt.	WN 243
Rauhtiefe Zahnfußradius	Rz 16
Unt. Schiefkante muß außerh. der 30°-Tang. z. Fußausrundg. liegen (keine Verletzung des Zahnfußradius)	
Welligkeit (Profildigramm)	≤ 0,5 x Profil-Formtoleranz

Außenkanten ohne besondere Angaben
0,2 - 0,3 mm gebrochen

Freiform, bzw. aus geschmied.
Rundstange 130.10194.98
Schmiedeteil
Freiform 130.10195.98

√Rz 63 (√Rz 25 √Rz 16 √Rz 10 √Rz 4)

Kennzeichnung:
Artikel-Nr., Werkstoff
und Chargen Nr.
Fortlaufende Nr. und Hersteller
bei GGM

Verwendbar für: GM 170 HA/ 328 130.60012.00	Gew. 15 kg	
Maße ohne Toleranzangabe:	Maßstab 1:1	Ausg./Zust. Datum
	18CrNiMo 7-6 ⑤	
1996 Bearb. 28.2 Gep. Ves	Datum 17.7.13	Name Schäfer
Norm.	Stirnrad	
130.10164.02		Blatt
Urspr. 8300301799		Ers. f. / Ers. d.

DIN 3141 Reihe	▽	▽▽	▽▽▽	▽▽▽▽
2	100	25	6,3	1
3	63	16	4	1

